

● سنجش کیفیت‌های محیطی در دروازه شهر و اولویت‌بندی آنها با استفاده از فرایند تحلیل شبکه‌ای  
کیومرث حبیبی، اسماعیل شیعه، مهدی سعیدی

● ارزیابی عملکرد سیستم‌های ایستای انرژی (دیوار ترومپ و پدیده گلخانه‌ای) بر میزان مصرف انرژی ساختمان در اقلیم سرد  
مهسا قدیری مقدم، وحید وزیری، هانیه صنایعیان، حجت‌اله رشید کلویر

● تغییرات شیوه زندگی و الگوی کالبدی خانه و تاثیرات متقابل آنها از دوران زندیه تا امروز  
(مطالعه موردی: شهرستان مراغه)  
سید عباس یزدانفر، زهره ناصر دوست

● ترجیحات زیبایی‌شناختی پُروخالی در جداره‌های با الگوی معماری سنتی  
(مطالعه موردی: خانه‌های تاریخی تبریز)  
علی یاران، مسعود وحدت‌طلب، حامد محمدی خوش‌بین

● ارائه تعریفی جامع از معماری در بررسی مجموعه‌های صنعتی با نگرش سیستمی  
جواد گودینی، محسن وفامهر

● جستاری پیرامون نور و مصادیق آن در معماری ایرانی؛ رهیافتی بسوی معنا در معماری  
فریبا البرزی، فرح حبیب، ایرج اعتصام

● تحلیل مورفولوژیک معماری مسکونی مدرن در کشورهای ترکیه و ایران  
(نمونه موردی: کاخ چانکایا و کاخ سعدآباد)  
محمد حامد موسوی، خسرو افضلیان

● تاثیر تنوع محرک بصری در خلاقیت طراحی دانشجویان طرح یک معماری  
محمد علی اشرف گنجوئی، محمود رضا ثقفی، محمد ایرانمنش

● استفاده ترکیبی از چند روش در امکان‌سنجی قابلیت پیاده‌مداری معابر شهری  
پویان شهبان

● معیارهای مرکزیت جهت تحلیل چیدمان عملکردی فضا  
رمیضاء رحمتی گواری، منصوره طاهباز، هادی قدوسی‌فر، فاطمه زارع میرک‌آباد

● چگونگی بازتاب جلوه‌های میان‌متنی در بازخوانش معماری معاصر ایران  
سحر علینژاد مجیدی، وحید شالی‌امینی، هما ایرانی بهبهانی، محمد ضیمران

## نشریه علمی معماری و شهرسازی ایران دوره ۱۰، شماره ۱۷، بهار و تابستان ۱۳۹۸

صاحب امتیاز: انجمن علمی معماری و شهرسازی ایران

مدیر مسئول: دکتر محسن فیضی

سردبیر: دکتر مصطفی بهزادفر

هیأت تحریریه (به ترتیب حروف الفبا):

دکتر ایرج اعتمام، استاد دانشکده عمران، معماری و هنر، دانشگاه آزاد اسلامی واحد علوم و تحقیقات

دکتر محمدرضا بمانیان، استاد دانشکده هنر و معماری، دانشگاه تربیت مدرس

دکتر مصطفی بهزادفر، استاد دانشکده معماری و شهرسازی، دانشگاه علم و صنعت ایران

دکتر مهدی خاکزند، دانشیار دانشکده معماری و شهرسازی، دانشگاه علم و صنعت ایران

دکتر داراب دیبا، استاد دانشکده معماری و شهرسازی، دانشگاه آزاد اسلامی واحد تهران مرکزی

دکتر محسن فیضی، استاد دانشکده معماری و شهرسازی، دانشگاه علم و صنعت ایران

دکتر یوسف گرگی مهلبانی، استاد دانشکده معماری و شهرسازی، دانشگاه بین‌المللی امام خمینی<sup>(ع)</sup>

دکتر اصغر محمد مرادی، استاد دانشکده معماری و شهرسازی، دانشگاه علم و صنعت ایران

دکتر حامد مظاهریان، دانشیار دانشکده معماری، پردیس هنرهای زیبا، دانشگاه تهران

دکتر فرهنگ مظفر، دانشیار دانشکده معماری و شهرسازی، دانشگاه علم و صنعت ایران

دکتر غلامحسین معماریان، استاد دانشکده معماری و شهرسازی، دانشگاه علم و صنعت ایران

دکتر هاشم هاشم‌نژاد، دانشیار دانشکده معماری و شهرسازی، دانشگاه علم و صنعت ایران

مدیر تحریریه: دکتر مهدی خاکزند، دانشیار دانشکده معماری و شهرسازی، دانشگاه علم و صنعت ایران

ویراستار فارسی: دکتر یوسف گرگی مهلبانی، استاد دانشکده معماری و شهرسازی، دانشگاه بین‌المللی امام خمینی<sup>(ع)</sup>

ویراستار انگلیسی: مهندس سعاد صریحی

کارشناس تحریریه: مهندس فائزه فضلی خانی

تیراژ: ۵۰ نسخه

قیمت: ۵۰۰۰۰۰ ریال

صفحه‌بندی و فرمت‌بندی: الهام منتهی محب

چاپ: دانشگاه علم و صنعت ایران

نشانی نشریه: تهران، دانشگاه علم و صنعت ایران، دانشکده معماری و شهرسازی، دفتر انجمن علمی معماری و شهرسازی ایران.

کدپستی: ۱۶۸۴۶-۱۳۱۱۴

تلفن: ۷۳۲۲۸۲۳۵-۲۱

دورنگار: ۷۷۲۴۰۴۶۸-۲۱

نشانی الکترونیکی: [iaau@iust.ac.ir](mailto:iaau@iust.ac.ir)

سایت و سامانه الکترونیکی نشریه انجمن: [www.isau.ir](http://www.isau.ir)

مقالات چاپ شده لزوماً نقطه نظرات نشریه نبوده و مسئولیت مقالات به عهده نویسندگان محترم است.

این شماره با حمایت دانشکده معماری و شهرسازی دانشگاه علم و صنعت ایران به چاپ رسیده است.

این نشریه طبق آیین‌نامه کمیسیون انجمن‌های علمی وزارت علوم، تحقیقات و فناوری، و مجوز شماره ۳/۲۱۱۰۰۳

مدیر کل دفتر سیاستگذاری و برنامه‌ریزی امور پژوهشی از پاییز ۱۳۸۹ علمی - پژوهشی محسوب می‌شود.

۵	سنجش کیفیت‌های محیطی در دروازه شهر و اولویت‌بندی آنها با استفاده از فرایند تحلیل شبکه‌ای کیومرث حبیبی، اسماعیل شیعه، مهدی سعیدی	مازیار آصفی کاظم اسماعیلی مریم اختیاری
۲۵	ارزیابی عملکرد سیستم‌های ایستای انرژی (دیوار ترومپ و پدیده گلخانه‌ای) بر میزان مصرف انرژی ساختمان در اقلیم سرد مهسا قدیری مقدم، وحید وزیری، هانیه صنایعیان، حجت‌اله رشید کلویر	الناز ایمانی فرزاد برازنده زهرا برزگر مهدی یزاززاده محسن تابان
۳۶	تغییرات شیوه زندگی و الگوی کالبدی خانه و تأثیرات متقابل آن‌ها از دوران زنده تا امروز (مطالعه موردی: شهرستان مراغه) سید عباس یزدانفر، زهره ناصر دوست	مریم چرخچیان سمانه جلیلی سعید حقیر احمد خلیلی
۶۰	ترجیحات زیبایی‌شناختی پُروخالی در جداره‌های با الگوی معماری سنتی (مطالعه موردی: خانه‌های تاریخی تبریز) علی یاران، مسعود وحدت‌طلب، حامد محمدی خوش‌بین	سید محمدرضا خطیبی حسین سلطان‌زاده جمال‌الدین سهیلی علی ضیایی
۷۹	ارائه تعریفی جامع از معماری در بررسی مجموعه‌های صنعتی با نگرش سیستمی جواد گودینی، محسن وفامهر	کوروش عطاریان مریم عظیمی محمد باقر قائمی حامد کامل‌نیا فریبرز کریمی ظهیر متکی
۹۵	جستاری پیرامون نور و مصادیق آن در معماری ایرانی؛ رهیافتی بسوی معنا در معماری فریبا البرزی، فرح حبیب، ایرج اعتصام	مریم محمدی صلاح‌الدین مولانایی سعید نوروزیان ملکی علی یاران
۱۱۳	تحلیل مورفولوژیک معماری مسکونی مدرن در کشورهای ترکیه و ایران (نمونه موردی: کاخ چانکایا و کاخ سعدآباد) محمد حامد موسوی، خسرو افضلیان	مریم محمدی صلاح‌الدین مولانایی سعید نوروزیان ملکی علی یاران
۱۲۷	تأثیر تنوع محرک بصری در خلاقیت طراحی دانشجویان طرح یک معماری محمد علی اشرف گنجوئی، محمود رضا ثقفی، محمد ایرانمنش	
۱۴۱	استفاده ترکیبی از چند روش در امکان‌سنجی قابلیت پیاده‌مداری معابر شهری پویان شهبابیان	
۱۵۹	معیارهای مرکزیت جهت تحلیل چیدمان عملکردی فضا رمیضاء رحمتی گواری، منصوره طاهباز، هادی قدوسی‌فر، فاطمه زارع میرک‌آباد	
۱۷۵	چگونگی بازتاب جلوه‌های میان‌متنی در بازخوانش معماری معاصر ایران سحر علینژاد مجیدی، وحید شالی‌امینی، هما ایرانی بهبهانی، محمد ضمیران	

## سنجش کیفیت‌های محیطی در دروازه شهر و اولویت‌بندی آنها با استفاده از فرآیند تحلیل شبکه‌ای

### Assessing Environmental Qualities in the City Gateway and Prioritizing Them by Means of the Analysis Network Process

کیومرث حبیبی<sup>۱</sup> (نویسنده مسئول)، اسماعیل شیعه<sup>۲</sup>، مهدی سعیدی<sup>۳</sup>

تاریخ ارسال:	تاریخ بازنگری:	تاریخ پذیرش:	تاریخ انتشار:
۱۳۹۶/۰۲/۱۹	۱۳۹۶/۰۶/۱۳	۱۳۹۶/۰۹/۱۰	۱۳۹۸/۰۳/۰۳

#### چکیده

دروازه شهر یکی از اصلی‌ترین اجزاء ساختار فضایی و کالبدی شهر است که از کارکردها و عملکردهای ویژه‌ای برخوردار می‌باشد. دروازه شهر حد واسط و مفصل ارتباط دهنده محیط پیرامونی شهر و محیط انسان ساخت داخلی آن است که به حالت یک عرصه می‌باشد و به عنوان یک فضای شهری روابط و مناسبات مختلف فضایی و کارکردی- عملکردی در آن جاری است. هر یک از فضاهای شهری با دارا بودن کیفیت‌های منحصر به فرد، مطالعه آنها از نظر ابعاد مبانی علمی و اجرایی در شهرسازی، دارای اهمیت قابل ملاحظه‌ای می‌باشد. کیفیت‌های محیطی دروازه شهر عناصر و اجزاء گوناگونی را در بر می‌گیرند و روابط متقابلی میان آنها برقرار است و به صورت مستقیم قابل اندازه‌گیری نیستند. بر هم کنش عناصر مذکور، ماهیت پیچیده کیفیت‌های محیطی دروازه شهر را نشان می‌دهد. این مقاله به لحاظ هدف از نوع بنیادی می‌باشد و رویکرد روش‌شناسی آن بر مبنای رویکرد آمیخته (کمی-کیفی) است که به تبیین کیفیت‌های محیطی در فضای دروازه شهر و تعیین میزان اهمیت و اولویت‌بندی آنها می‌پردازد. براساس نتایج بدست آمده مشخص شد که با فاصله اطمینان ۹۹ درصد می‌توان گفت که استفاده از اصطلاح ورودی شهر به لحاظ مفهومی درست نیست و لازم است در مطالعات شهرسازی از اصطلاح دروازه شهر استفاده شود. در این مقاله براساس مبانی علمی موضوع مورد مطالعه، برای سنجش نمایانگرهای کیفیت‌های محیطی در دروازه شهر عنصر، هنجار و سنجه‌های تخصصی تعریف شده است و نتایج بدست آمده از تبیین و تعیین اهمیت و اولویت‌بندی نمایانگرهای کیفیت‌های محیطی در فرایند مطالعات و ساماندهی دروازه شهر به ترتیب شامل ۱- زیست بوم، ۲- کارکردی، ۳- زمان، ۴- ادراکی، ۵- اجتماعی، ۶- منظر، ۷- مدیریت، ۸- فضایی، ۹- ریخت‌شناسی و ۱۰- یگانه‌تنی می‌باشد.

#### واژه‌های کلیدی:

دروازه شهر، سنجش، کیفیت‌های محیطی.

۱. دانشیار دانشکده هنر و معماری، عضو هیئت علمی گروه آموزشی شهرسازی، دانشکده هنر و معماری، دانشگاه کردستان، سنندج، ایران.  
(habibi\_ki@yahoo.co.uk)

۲. استاد دانشکده مهندسی معماری و شهرسازی، دانشگاه علم و صنعت ایران، تهران، ایران. (es\_shieh@iust.ac.ir)

۳. پژوهشگر دکتری شهرسازی، دانشکده مهندسی معماری و شهرسازی، دانشگاه علم و صنعت ایران، تهران، ایران. (mehdisaidi@arch.iust.ac.ir)

#### ۱- مقدمه

وجود ماهیت ارتباطی شهر با فضای بیرون از خود عاملی است برای تبدیل آن به یک سامانه باز، به گونه‌ای که هر شهری در سلسله مراتب نظام سکونتگاهی دارای ارتباط با سکونتگاه‌های شهری و روستایی دیگر است. برقراری این ارتباط از طریق دروازه‌های شهر از دیرباز به اشکال گوناگون صورت گرفته و دروازه شهر عرصه اتصال دهنده محیط انسان ساخت داخل شهر با محیط طبیعی بیرون آن می‌باشد. این عرصه لازم است دارای کیفیت‌های محیطی خاصی باشد تا نیازمندی‌های مخاطبان خود را برآورده نماید و از پاسخ‌دهندگی کافی برخوردار باشد. در فضای دروازه شهر انواع روابط اجتماعی و مناسبات مردم جریان دارد. این فضا با توجه به موقعیتی که دارد برای پاسخدهی به توقعات مخاطبان خود باید دارای کیفیت‌های مختلف در ابعاد گوناگون کالبدی، فضایی، منظر و ... باشد. برای تمهید کیفیت‌های متنوع در دروازه شهر لازم است ابتدا به سنجش وضع موجود براساس یک روش و الگوی مشخص اقدام شود تا براساس سنجش صورت گرفته، تدقیق سیاست‌ها و تدوین برنامه و طرح عملیاتی معین برای دروازه شهر در راستای ارتقاء کیفیت‌های محیطی در دستورکار برنامه‌ها و طرح‌های ساماندهی قرار گیرد.

دروازه ورودی و خروجی شهر اولین فضایی است که فرد مسافر هنگام وارد شدن به شهر با آن مواجه می‌گردد و همچنین آخرین فضایی از شهر است که مخاطب بعد از طی نمودن آن، از شهر خارج می‌شود. دروازه شهر با توجه به اینکه با ساختار فضایی شهر و استخوانبندی شهر ارتباط و پیوستگی مستقیمی دارد، در گذر زمان و با گسترش کالبدی شهر دچار دگرگونی‌های فضایی و عملکردی می‌گردد. با استناد به این مهم که دروازه شهر در موقعیت‌ها و شرایط متنوع مورد استفاده افراد مختلف قرار می‌گیرد، کیفیت‌های عملکردی ویژه‌ای از آن انتظار می‌رود این در حالی است که اکثر دروازه‌های شهرهای کشور از وضعیت مناسب و مطلوب عملکردی برخوردار نیستند. از طرفی در مبانی علمی شهرسازی موجود بیان اصطلاح ورودی شهر به جای دروازه شهر یک نوع ابهام مفهومی را به وجود آورده و از طرف دیگر برای سنجش کیفیت‌های محیطی در مطالعات شهرسازی رویکردهای متنوعی از سوی دانشمندان ارائه شده که لازم است براساس اشتراک آنها یک رویه روشمند و واحد برای سنجش ابعاد کیفیت‌های محیطی جهت ساماندهی دروازه شهرها تدوین شود.

بنابراین این مقاله در پی آن است که ابتدا به بررسی درستی یا نادرستی اصطلاح "ورودی شهر" با توجه به مفهوم علمی و کاربردی آن بپردازد و سپس براساس اشتراک‌های موجود در بیان ابعاد و عناصر کیفیت محیطی در دانش شهرسازی و شرایط حاکم بر دروازه شهرها، به این نتیجه برسد که چه نمایانگرها و هنجارهایی در بردارنده کیفیت محیطی دروازه شهر هستند و میزان اهمیت و اولویت آنها در مطالعات شهرسازی با توجه به روابطی که میان آنها برقرار است، چگونه می‌باشد.

#### ۲- روش‌شناسی

این مقاله با توجه به هدفی که دارد، از نوع بنیادی می‌باشد و با روش تحلیل محتوای ادبیات علمی و استنباط مفاهیم موضوع مورد مطالعه، انجام شده است. با استفاده از مطالعات کتابخانه‌ای مبانی علمی موضوع جمع‌آوری شده و با تکنیک دلفی، آزمون Q (Cochran's Q) و فرایند تحلیل شبکه‌ای (ANP) به تدقیق اصطلاح دروازه شهر، تعیین ابعاد سنجش کیفیت‌های محیطی و رتبه‌بندی انواع کیفیت‌های محیطی برای سنجش و ساماندهی دروازه شهرها پرداخته شد. بدین منظور ابتدا برای تدقیق اصطلاح دروازه شهر و تعیین ابعاد کیفیت‌های محیطی، ۳۰ پرسشنامه و چک لیست بر مبنای روش گلوله برفی مورد استفاده قرار گرفت. در این روش از نظرات کارشناسی پژوهشگرانی استفاده شد که در زمینه موضوع مورد مطالعه سابقه پژوهش داشته و به صورت زنجیره‌ای نسبت به مطالعات انجام شده در این حوزه شناخت داشتند و معرف همدیگر بودند. پس از به اشباع رسیدن مفاهیم و جواب‌های مربوطه، جریان ادامه پرسش متوقف شد. سپس برای بیان میزان اطمینان و بررسی معنی‌داری تفاوت فراوانی‌های بدست آمده برای گویه‌های مختلف، از آزمون Q با سطح معنی‌داری ۰.۰۵ و ۰.۰۱ استفاده گردید. و در نهایت برای رتبه‌بندی و بیان میزان اهمیت کیفیت‌های محیطی در فرایند سنجش و ساماندهی دروازه شهر، از مدل فرایند تحلیل شبکه‌ای استفاده شد که در این فرایند نمایانگرهای کیفیت‌های محیطی به عنوان خوشه‌های تحلیل و هنجارهای عناصر نمایانگرها نیز برای زیر خوشه‌ها تعریف شده است.

#### ۳- مبانی علمی موضوع

##### ۳-۱- مفهوم کیفیت

معنای لغوی واژه کیفیت در فرهنگ زبان فارسی عمید، چگونگی، چونی، صفت و حالت چیزی عنوان شده است (عمید، ۱۳۶۳: ۱۰۲۷). ادراک سلسله مراتبی انسان موجب

کیفیت محیط شهری به عنوان نوعی مفهوم از یک سو، از طریق به عرضه گذاشته شدن خصوصیات محسوس از طرف محیط کالبدی و از سوی دیگر، مورد درک و شناخت و ارزیابی قرار گرفتن آن‌ها به وسیله ناظر ایجاد می‌شود (گلکار، ۱۳۸۰). کوین لینچ کیفیت مکان را تابع تأثیر مشترک مکان و جامعه‌ای می‌داند که آن را اشغال کرده است و چپ من<sup>۵</sup> نیز معتقد است که مکان‌ها و فضاهای متفاوت از کیفیت‌های مختلفی برخوردار هستند (چپ من، ۱۳۸۶: ۱۳۱). فضای شهری، مکانی است برای جاری شدن رفتارهای مدنی-اجتماعی ناشی از روابط و مناسبات اقتصادی، اجتماعی و فرهنگی موجود در بطن جامعه شهری (حبیبی، ۱۳۷۹) که از عملکردهای متنوعی برخوردار است. فضای شهری به طور ذاتی جنبه‌های کالبدی و فعالیت‌های انسانی را در بر می‌گیرد که هر کدام از آنها واجد کیفیت‌های محیطی ویژه‌ای می‌باشد (Carmona et al, 2008: 178).

برای سنجش کیفیت‌های فضای شهری از سوی دانشمندان شهرسازی معیارها و روش‌های متعددی ارائه گردیده است. کوین لینچ مدلی، شامل چندین محور عملکردی، که کیفیت‌های مختلف را تشکیل می‌دهد به عنوان معیارهای جامع کیفیت شهر پیشنهاد می‌کند که عبارتند از: سرزندگی، دسترسی، نظارت و اختیار، معنی‌دار بودن فرم و فضا، تناسب و سازگاری با الگوهای رفتاری، کارایی و عدالت (لینچ، ۱۳۷۶: ۳۰۷). هیلدر براندزفری<sup>۶</sup> بررسی و سنجش کیفیت محیط شهری را در گرو چند ویژگی خاص عنوان کرده است. از نظر او یک شهر خوب و با کیفیت باید قادر به رفع نیازهای ساکنین خود، دارای ایمنی و امنیت، و از نظر بصری و عملکردی محیطی سامان یافته و بانظم باشد، یک محیط اجتماعی هدایت‌کننده باشد و حس مکان را تقویت نماید، دارای یک تصویر ذهنی مناسب همراه با القای حس اعتماد به نفس به ساکنان، فرصت بودن برای مردم، شکل دادن به فضای شخصی را فراهم سازد، از نظر زیبایی‌شناسی مطبوع بوده و از نظر کالبدی نیز قابل تصور باشد (براندزفری، ۱۳۸۳: ۳۰). ایان بنتلی<sup>۷</sup> و همکاران در کتاب محیط‌های پاسخده، ۸ معیار را برای بررسی کیفیت محیط‌های شهری عنوان می‌کنند که عبارتند از: نفوذپذیری، تنوع، خوانایی، غنای حسی، انعطاف‌پذیری، رنگ تعلق و تناسبات بصری (Bentley et. al, 1985).

فرانسیس تیبالدز<sup>۸</sup> در کتاب شهرسازی شهروندگرا ده اصل ساخت محیط‌های خوانا و واضح، قابلیت دسترسی محیط‌های شهری برای همگان، ارتقای آزادی عابران پیاده،

شده است که درک کیفیت اشیاء از دو منبع عرصه عینی و عرصه ذهنی سرچشمه گیرد و در شرایط مختلف ادراک متنوعی را احساس نماید. بر این اساس، کیفیت‌هایی که متعلق به "عرصه ذهنی" هستند، کیفیت‌هایی به شمار می‌روند که درون "ضمیر" فرد ساکن هستند و متقابلاً کیفیت‌های مرتبط با "عرصه عینی" کیفیت‌های متعلق به شیء هستند که در این عرصه شکل "موجودیتی خارجی" است و در معرض ذهن قرار گرفته و با حقایق جهان خارج سروکار دارد. کیفیت‌های ضمیری را می‌توان به عنوان ارزش‌هایی که به دشواری قابل کمی شدن هستند و به سختی می‌توان آنها را اندازه‌گیری نمود، معرفی کرد. کیفیت‌های مرتبط با بیان مطلوب یا نامطلوب و زشت و زیبا بودن اشیاء معمولاً از این دسته هستند. بر خلاف کیفیت‌های ضمیری، "کیفیت‌های حقیقی" اشیاء را می‌توان به عنوان کیفیاتی که ماهیتی قابل اندازه‌گیری دارند و به ظرفیت‌های قابل سنجشی نظیر وزن، ارتفاع و سرعت ارتباط دارند، معرفی نمود. ارزش‌های ذهنی-روانی یک شیء که از آنها به عنوان "کیفیت‌های مطلوبیت" شیء نام می‌برند (نظیر زیبایی) از "فرد" نشأت می‌گیرد در حالی که مقیاس‌های اندازه‌گیری عینی اشیاء که از آن به عنوان "کیفیت‌های ظرفیتی" نام می‌برند، از خود شیء سرچشمه می‌گیرد (گلکار، ۱۳۸۰). بر این اساس، کیفیت مجموعه خصوصیات یا صفات مشخصی است که باعث متمایز کردن یک شیء از اشیاء دیگر می‌شود و انسان را قادر می‌سازد که در مورد برتری، مشابهت یا فروتری چیزی در مقایسه با چیزی دیگر قضاوت کند و در ارتباط با بعد زیباشناختی در مورد زیبا یا زشت بودن، خوب یا بد بودن و از نظر عملکردی در مورد بهتر بودن یا بدتر بودن و کارآمد و یا ناکارآمد بودن آن داوری و اظهار نظر نماید (Billings, 1993).

### ۳-۲- کیفیت‌های فضای شهری و سنجش آنها

مبحث کیفیت در شهرسازی از نظر ابعاد عملی و تئوری واجد اهمیت قابل ملاحظه‌ای می‌باشد. کیفیت محیطی، مفهومی فراگیر و چند بعدی است و ارائه تعریفی واحد برای آن امکان‌پذیر نیست (Irene van et al, 2003: 6). نظریه‌پردازان تجربه‌گرایی طراحی شهری همچون لینچ<sup>۱</sup>، اپلارد<sup>۲</sup>، لنگ<sup>۳</sup> و نسر<sup>۴</sup> کیفیت محیط شهری را به عنوان پدیده و یا رویدادی می‌دانند که در جریان دادوستدی میان خصوصیات کالبدی و محسوس محیط از یک سو و الگوها و رمزهای فرهنگی و توانایی‌های ذهنی فرد از سوی دیگر، شکل می‌گیرد. بنابر تعریفی که جک نسر ارائه می‌نماید؛

بنابراین ادراک نمایانگری است که تصویر ذهنی هنجارهایی نظیر خوانایی و تعلق خاطر را نشان می‌دهد.

**منظر:** بعدی از شرایط محیط است که کیفیات محیطی متبلور در شهودات عینی را نشان می‌دهد.

**زیست بوم:** این نمایانگر حامل کیفیاتی است که از طبیعت بر می‌آیند نظیر زیست پذیری، آسایش اقلیمی، یکپارچگی زیست محیطی و غنای طبیعی محیط. برای مثال شرایط اقلیمی که از ترکیب دما، رطوبت، میزان باد، جریان تابش، فشار هوا و ... حاصل می‌آید، شرایطی را ایجاد می‌کند که به آن راحتی اقلیمی می‌گویند.

**ریخت شناسی:** جنبه‌ای از محیط است که کیفیات محیطی متبلور در فرم (ریخت) نظیر تناسبات بصری، اجزا و عناصر کالبدی تشکیل دهنده محیط را نشان می‌دهد.

**زمان:** کیفیتی است که بر بود و نبود، حرکت فضا در زمان و زمان در فضا، تاریخ، شب و روز، گذشته و تحولات مشابه آن در محیط شهری دلالت دارد.

**مدیریت:** حامل کیفیاتی است که براساس آن سامانه مدیریتی یک باهمستان یا واحد شهری دربردارنده تنوعی از نظام اداری، مردم نهاد، اجتماعی و غیره می‌باشد. برای مثال مدیریت یکپارچه، مدیریت صادقانه، صداقت عملیاتی و وجدان حرفه‌ای از طریق مدیریت خود را نشان می‌دهند.

**یگانه‌تنی:** یگانه‌تنی خود از دو وجه برخوردار است: ۱- وجه شعور یکتایی. ۲- وجه یکپارچگی عوامل محیطی. در قسمت اول کیفیات زندگی عارفانه و حیات روحانی، بی‌زمانی و بی‌مکانی مطرح است که از طریق شهود و اشراق مهارت، قابلیت و مقبولیت انسانی خاص را طلب می‌کند، حاصل می‌آید. پژوهشگر در این حالت تلاش می‌کند از من ذهنی خود زاییده شود و در شعور یکتایی غرق شود در آن صورت آنچه را که دیگران نمی‌فهمند او می‌فهمد. وجه دوم متضمن شاهدی (ملاحظه‌ی) تمامی نمایانگرها به صورت یکپارچه و یک کاسه است. به طوری که می‌توان آنها را از همدیگر متمایز نمود. حس یکپارچگی و همین‌طور شاخصی از حس وحدت نمونه‌هایی از هنجارهای این نمایانگر هستند که می‌باید از چند طریق فهمید. ساده‌ترین شیوه، برهم نهادن منطقی تمامی هنجارهای وابسته به تمامی نمایانگرهای دیگر می‌باشد و شیوه دیگر، بهره‌گیری از تکنیک‌های پدیدار شناختی است (بهزادفر، ۱۳۹۲).

### ۳-۳- دروازه شهر و توقعات مترتب بر آن

در اکثر پژوهش انجام شده از اصطلاح محور، مبادی و ورودی شهر برای مطالعات مربوط به دروازه شهر استفاده

اولویت طراحی مکان‌ها برای ساخت‌وسازها، محیط‌های ماندگار و انعطاف‌پذیر، طراحی در مقیاس انسانی، کنترل تغییر مقیاس، ارتقا پیچیدگی بصری محیط، ادغام کاربری‌ها و فعالیت‌ها، آموختن از گذشته و احترام به آینده را برای ارزیابی و سنجش مؤلفه کیفیت در برنامه‌ریزی و طراحی شهری براساس فعالیت حرفه‌ای و مطالعات الگوها و نمونه‌ها بیان می‌کند (Tibbalds, 2004). پانتر و کارمونا<sup>۱</sup> در کتاب *بعد طراحی برنامه‌ریزی شهری برای سنجش کیفیات محیطی* شش نوع کیفیت کالبدی پایداری زیست‌محیطی، عرصه همگانی، منظر شهری، فرم شهر و کیفیت فرم ساختمان را براساس کسب بالاترین درصد در ارزیابی طرح‌های مورد بررسی، بیان نموده است (Punter & Carmona, 1997). بهزادفر معتقد است که برای درک و سنجش کیفیات محیطی مکان نمی‌توان شاخص مستقیمی پیدا کرد، زیرا اصولاً موضوعات کیفی به صورت مستقیم قابل اندازه‌گیری نیستند. بنابراین لازم است از نمایانگرهایی استفاده شود که به طور غیر مستقیم ویژگی‌های کیفیات محیطی (مخصوصاً هنجارهای کیفیت محیطی) را حمل نمایند. حدود ۱۰ نمایانگر مجموعه‌ای بیشتر از ۶۰ هنجار کیفیت محیطی را حمل نموده و نشان می‌دهند. هر نمایانگر خود از عناصر و اجزاء مشخصی تشکیل شده و هر عنصر نیز هنجارهای مختلفی را شامل می‌شود. پژوهشگر با استفاده از سنج‌های مشخصی باید به اندازه‌گیری هنجارهای مربوطه بپردازد. در موقعیت‌ها و مکان‌های شهری گوناگون لازم است محقق متناسب با شرایط محیطی و مکان مورد مطالعه هنجارها و سنج‌های ویژه‌ای را تعریف نماید (بهزادفر، ۱۳۹۶). به طور کلی نمایانگرهای ده‌گانه در بررسی و سنجش کیفیات محیط شهری به قرار زیر می‌باشند:

**کارکردی:** نمایانگری است که کیفیات محیطی ملحوظ در کارکردهای شهری نظیر کاربری زمین، زیرساخت‌ها، ترافیک و اقتصاد شهر را حمل می‌نماید.

**اجتماعی:** نمایانگری است که کیفیات محیطی بر آمده از اجتماع یا بر هم‌گنش اجتماعی مردم را نمودار می‌کند.

**فضایی:** نمایانگری است که کیفیت محیطی بر آمده از فضا را بیان می‌کند. کیفیات محیطی نمایانگر فضایی در چارچوب تجربیات هندسی نقطه، خط، سطح و حجم هنجارهای شرایط حضور را نشان می‌دهند.

**ادراکی:** تصویر ذهنی مردم و ساکنین از محدوده مورد مطالعه در حوزه نمایانگر ادراک قرار دارد. نقشه ذهنی ساکنین از محدوده مورد نظر و بررسی عناصر خوانایی (لبه، راه، گره، نشانه و حوزه) در زمینه مطالعات ادراک قرار دارد.

مجرای معین و مشخصی صورت می‌پذیرد این مجراها مبادی ورودی شهر خوانده می‌شوند. با توجه به موقعیت جغرافیایی سیستم حرکت و ابزار جابجایی، مبادی ورودی شهرها در سه دسته تقسیم می‌گردند که عبارتند از: ۱- مبادی ورودی زمینی. ۲- مبادی ورودی هوایی. ۳- مبادی ورودی دریایی (ترابی و سیما، ۱۳۹۳: ۸۶). از آن‌جا که پیدایش حس کامل ورود به شهر، محصول طی مراحل مفهومی ورودی می‌باشد، از این‌رو ابتدا و انتهای قطعی را برای مبادی ورودی نمی‌توان تصور نمود (پاکزاد، ۱۳۹۱: ۴). ورودی باید احساس ورود به شهر را در مخاطب متحرک با تعامل سه مفهوم ورود روانی، ورود بصری و ورود فیزیکی ایجاد کند. این مفاهیم هر یک در بخشی از عرصه مبادی ورودی محقق می‌شود و از لحاظ موقعیت مکانی سیال بوده و تابع مرزهای دقیق نمی‌باشد. به منظور پرهیز از یک- مرتبگی در ورود به شهر لازم است سیر طبیعی و متعارف ورود به شهر صورت پذیرد (ابلقی، پور جوهری، ۱۳۸۵: ۶۸). مهم‌ترین کارکرد مبادی ورودی، آفرینش احساس ورود به شهر در مخاطب متحرک می‌باشد (ترابی و سیما، ۱۳۹۲: ۸۸). ورودی شهر جزئی از عناصر کالبدی در ساختار شهر، برای تقویت کیفیت نمادین و هویت آن به شمار می‌آید که در ایجاد خاطره ذهنی از شهر و خوانایی آن به کار می‌آید (شعله، ۱۳۸۵: ۱۹). مبادی ورودی شهر به عنوان اجزای اصلی ساختار کالبدی و فضایی شهر، از متغیرهای مؤثر در قضاوت تازه واردین در مورد شهر محسوب می‌شود و از اهمیت خاصی در شهرسازی برخوردار است (Dixon & et al, 2007: 78). محور ورودی شهر فرصت ایجاد تأکیده‌های بصری برای القای حس ورود به محیط جدید است که به حس جهت‌یابی کمک کرده و سبب خوانایی و انسجام سازمان فضایی شهر می‌شود (ذکاو، ۱۳۸۵: ۳۵). پذیرندگی، خوانایی، تشخیص، تبدیل‌پذیری و نفوذپذیری ویژگی‌های کیفی هستند که از ورودی هر شهری انتظار می‌رود. منظور از پذیرندگی انتظار شخص از پذیرفته شدن و احساس خوشایند داشتن در هنگام ورود است و خوانایی بر لزوم وضوح ورودی شهر، به خصوص به دلیل حاکمیت سواره تأکید دارد و تشخیص کیفیتی است که به منظور تحقق آن، ورودی هر شهر، باید معرف خصوصیات و عناصر شاخص هویتی همان شهر باشد. تبدیل مکان‌های بیرون و درون شهر در مسیر ورودی (به آرامی و ظرافت) به همدیگر بر کیفیت تبدیل‌پذیری و تلاقی داشتن و در دل هم نفوذ پیدا کردن حوزه‌های دو طرف ورودی دلالت دارد (پاکزاد، ۱۳۹۱).

شده است. ابلقی بیان می‌کند که ورودی شهر در برگیرنده یک مسیر حرکتی است. در این مسیر جریان ورود به شهر از طریق آن میسر می‌شود. این عرصه که حد فاصل بستر طبیعی بیرون شهر و محیط مصنوع درون شهر می‌باشد، ضمن آنکه از مختصات نسبی هر دو محیط بهره برده است، از شخصیت و هویت مستقلی نیز برخوردار می‌باشد (ابلقی، ۱۳۸۵: ۶۸). ورودی شهر به آن بخش از شهر گویند که به جهت ورود یا خروج از شهر مورد استفاده قرار می‌گیرد (داودپور و مغاره، ۱۳۸۸: ۷۷). در گذشته اولین نشانه بصری شهر در ذهن ناظر، ورودی شهرها (دروازه، حصار، بارو، خندق و ...) بود (سلطان زاده، ۱۳۷۲: ۱۴۱) که به حالت یک عرصه بود و این عرصه قابلیت آن را داشت که ضمن استقبال از مسافر، وی را به هنگام خروج از شهر نیز بدرقه کند زیرا در دو طرف، دروازه ورودی (داخل شهر و بیرون شهر) بسط پیدا کرده بود (پاکزاد، ۱۳۸۶: ۹). حالت عرصه- ای بودن مبادی ورودی و خروج شهرها و توجه به اینکه ورودی شهرها تنها کریدور حرکتی نبوده بلکه حوزه و عرصه‌ای هستند که کریدور حرکتی را در میان خود جای داده و به همین سبب است که یکی از فضاهای مهم شهر به شمار می‌آیند (خادمی و جوزم، ۱۳۸۸: ۸۵). ورودی مکانی است که گذار روانی از عمومی به خصوصی، از بیرون به درون در آن میسر می‌شود (پاکزاد، ۱۳۸۶: ۲). یکی از مؤثرترین و جذاب‌ترین نقاط هر شهر، مناظر ورودی آن شهر است که تأثیرگذارترین خاطره هر شهر نیز نشأت گرفته از آن می‌باشد (ظاهری، ۱۳۸۰: ۵). با تمهید ورودی برای شهر، فضای ورودی برای ساکنان و مخاطبانش هویت می‌یابد، تقویت می‌شود و زنده‌تر نمایان می‌گردد (Alexander, 1977: 277). در فضای ورودی شهر لازم است حس و اطلاعات شهر به صورت کلی در اختیار مخاطب و مسافر قرار گیرد (قوام پور، ۱۳۸۵).

مبادی ورودی شهر یکی از اصلی‌ترین اجزا ساختار کالبدی و فضایی شهر محسوب می‌شود که به لحاظ کارکردهای متعدد از اهمیت خاصی در شهرسازی برخوردار است (Dixon & Wolf, 2007: 78). و به طور عمده امتداد محور مبادی ورودی شهر با کانون‌های عمده کار و فعالیت و شبکه اصلی ارتباطی شهر پیوند می‌خورد و نقشی مهم در سازمان‌یابی فضایی انواع کاربری‌های شهری ایفا می‌کند (خادمی و رفیعی، ۱۳۸۸: ۸۵-۸۷). نوع سامانه حرکتی زمینی، هوایی و دریایی در ارائه حدود حوزه‌های مکانی مبادی ورودی شهر مؤثر می‌باشد (بحرینی، ۱۳۸۲). به این صورت که شهر یک پدیده است و نفوذ به آن از طریق



ساختار شبکه‌ای به جای ساختار سلسله مراتبی در نظر بگیرد. تفاوت بین "ساختار سلسله مراتبی" و "ساختار شبکه‌ای" در شکل ۱ ارائه شده است.

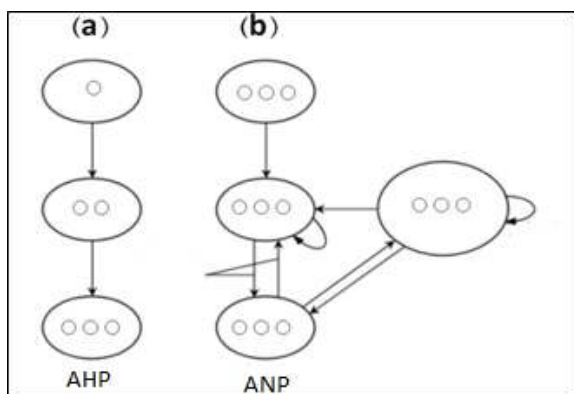


Fig. 1 The difference of structure between "network" and "hierarchical" (Zebardast, 2010: 81)

تکنیک‌های شهرسازی با توجه به ماهیتی که دارند در مراحل و بخش‌های مختلف پژوهش قابل استفاده هستند. در پژوهش‌های گوناگون برای نیل به اهداف، لازم است مراحل مشخصی طی شود تا براساس آن متناسب با داده‌های موجود نتایج مورد انتظار حاصل آید. برای تکنیک فرایند تحلیل شبکه‌ای در منابع گوناگون مراحل خاصی لحاظ شده و برای اهداف متنوعی مورد استفاده قرار گرفته است. در این مقاله از تکنیک یاد شده برای اولویت‌بندی کیفیت‌های مختلف محیطی در مطالعات و فرایند ساماندهی دروازه شهر استفاده شده است و در مراحل آن انتخاب گزینه برتر مدنظر نیست بنابراین مراحلی که لازم است طی شوند عبارتند از:

- ۱- ساخت مدل و تبدیل مسئله به ساختار شبکه‌ای.
- ۲- تشکیل ماتریس‌های مقایسه دودویی، تعیین بردارهای اولویت و سوپرماتریس ناموزون.
- ۳- تشکیل سوپرماتریس موزون و تبدیل آن به سوپرماتریس حد.
- ۴- محاسبه اهمیت و رتبه نهایی عناصر و زیر خوشه‌ها.

#### ۴- یافته‌ها

با بررسی مبانی علمی موضوع پژوهش، دو مبحث مهم در ارتباط با مفهوم "ورودی شهر" و "کیفیت‌های محیطی" آن در ذهن متبادر می‌شود. در بیشتر مطالعات برای بیان، بررسی و تحلیل فضای ورودی و خروجی شهر از اصطلاح "ورودی شهر" استفاده شده و همان طور که واضح و روشن است ورودی شهر عرصه‌ای می‌باشد که علاوه بر ورود، عمل خروج از شهر نیز با استفاده از آن صورت می‌گیرد در این حالت، آیا استفاده از ورودی شهر در مطالعات شهرسازی مناسب و درست است؟ در این زمینه به منظور تصحیح و

#### ۳-۴- فرایند تحلیل شبکه‌ای

روش‌های ارزیابی و تصمیم‌گیری چند معیاری در علوم مختلف به طور گسترده کاربرد پیدا کرده است. در حوزه مسائل شهرسازی برای تصمیم‌گیری و اولویت‌بندی عوامل مؤثر بر جریان‌های فضایی و غیر فضایی، روش‌های مختلفی وجود دارد. فرایند تحلیل شبکه‌ای یکی از روش‌های پر کاربرد در این زمینه است که در آن ساختار شبکه‌ای جانشین ساختار سلسله مراتبی شده است. این ویژگی باعث شده که به صورت نظام‌مند وابستگی‌ها و بازخوردهای بین معیارها، زیر معیارها و شاخص‌های مؤثر در فرایند تصمیم‌سازی برای مدیریت بهینه در مطالعات مختلف، مورد توجه قرار بگیرد (سعیدی، ۱۳۹۴).

فرایند تحلیل شبکه‌ای، موضوعات و مسائل گوناگون را به مثابه شبکه‌ای از معیارها، زیر معیارها و گزینه‌ها که با یکدیگر در خوشه‌هایی جمع شده‌اند، در نظر می‌گیرد. تمامی عناصر در یک شبکه می‌توانند، به اشکال مختلف، دارای ارتباط با یکدیگر باشند. به عبارت دیگر، در یک شبکه، بازخورد و ارتباط متقابل بین و درون خوشه‌ها امکان‌پذیر است (Garcia-Melon et al., 2008: 145). فرایند تحلیل شبکه‌ای از دو قسمت سلسله مراتب کنترلی و ارتباط شبکه‌ای تشکیل شده است که سلسله مراتب کنترلی ارتباط بین هدف، معیارها و زیر معیارها را در بر می‌گیرد و بر ارتباط درونی سیستم تأثیر گذار است و ارتباط شبکه‌ای وابستگی بین عناصر و خوشه‌ها را شامل می‌شود (Saaty, 1999: 1). در فرایند تحلیل شبکه‌ای یک عنصر از مدل بر عنصر یا عناصر دیگر و حتی بر خود اثرگذار می‌باشد و ممکن است از دیگر عناصر نیز تأثیر بپذیرد به عبارت دیگر مسئله از حالت خطی خارج و در قالب غیر خطی یا شبکه‌ای نمود می‌یابد (Saaty, 2001). فرایند تحلیل شبکه‌ای با در نظر گرفتن وابستگی‌های متقابل بین عناصر امکان‌نگرش دقیق به مسائل پیچیده شهرسازی را فراهم می‌کند و تأثیر عناصر بر یکدیگر در شبکه توسط سوپرماتریس در نظر گرفته می‌شود (زبردست، ۱۳۸۹؛ داداش‌پور و همکاران، ۱۳۹۱).

فرایند تحلیل شبکه‌ای مانند حالت عمومی تحلیل سلسله مراتبی (AHP) و شکل گسترده آن است، بنابراین تمامی ویژگی‌های مثبت آن از جمله سادگی، انعطاف پذیری، به کارگیری معیارهای کمی و کیفی به طور هم‌زمان و قابلیت بررسی سازگاری در قضاوت‌ها را دارا بوده و علاوه بر این می‌تواند ارتباطات پیچیده (وابستگی متقابل و بازخورد) بین و میان عناصر پژوهش را با به کارگیری

**لینچ:** کیفیت‌های سرزندگی، دسترسی، نظارت و اختیار، معنی‌دار بودن فرم و فضا، تناسب و سازگاری با الگوهای رفتاری، کارآیی و عدالت.

**براندزفری:** کیفیت‌های رفع نیازهای ساکنین خود، ایمنی و امنیت، محیطی سامان یافته و بانظم، محیط اجتماعی هدایت‌کننده، تقویت‌کننده حس مکان، القای حس اعتماد به نفس به ساکنان، شکل دادن به فضای شخصی، از نظر زیبایی‌شناسی مطبوع و از نظر کالبدی نیز قابل تصور.

**ایان بنتلی:** کیفیت‌های نفوذپذیری، تنوع، خوانایی، غنای حسی، انعطاف‌پذیری، رنگ تعلق و تناسبات بصری. **تیبالدز:** کیفیت‌های ساخت محیط‌های خوانا و واضح، قابلیت دسترسی محیط‌های شهری برای همگان، ارتقاء آزادی عابرن پیاده، اولویت طراحی مکان‌ها برای ساخت‌وسازها، محیط‌های ماندگار و انعطاف‌پذیر، طراحی در مقیاس انسانی، کنترل تغییر مقیاس، ارتقاء پیچیدگی بصری محیط، ادغام کاربری‌ها و فعالیت‌ها، آموختن از گذشته و احترام به آینده.

**پانتر و کارمونا:** کیفیت‌های زیست‌محیطی، عرصه همگانی، منظر شهری، فرم شهر و فرم ساختمان.

**بهزادفر:** مجموعه‌ای از نمایانگرهای کارکردی، اجتماعی، فضایی، ادراکی، منظر، زیست بوم، ریخت‌شناسی، زمان، مدیریت و یگانه‌تنی که هر یک از این نمایانگرها با توجه به فضاها و مکان‌های گوناگون شهری، حامل کیفیت‌های مختلفی می‌باشد.

برای درج انواع کیفیت‌های محیطی و ابعاد مختلف آنها در چک لیست، جمع‌بندی موارد بیان شده لازم به نظر می‌رسد. بر این اساس با توجه اشتراکات و تفاوت‌های موجود در ابعاد کیفیت‌های بیان شده، به صورت کلی مهم‌ترین موارد بیان شده عبارتند از: ادراک محیطی، عملکردی-کارکردی، اجتماعی، فضایی، فرم شهری و ساختمانی و معنی دار بودن آن، آزادی و اختیار، انعطاف‌پذیری، کارایی، سازگاری، رفع نیازمندی‌ها، مدیریت، وحدت و یگانه‌تنی، پایداری زیست محیطی، منظر طبیعی و مصنوعی، هویت تاریخی، کالبدی، خدمات رسانی عمومی، انسان محوری، زمان، حس مکان، تعلق و تعهد به محیط، ریخت‌شناسی، اختلاط کاربری و فعالیت، منظر ذهنی و عینی.

دروازه شهر با توجه به کارکردی که دارد، لازم است واجد کیفیت‌های عملکردی متنوعی باشد و در جایگاه یکی از فضاهای مهم شهر نقش ایفا نماید. کیفیت‌های مختلف

تدقیق مفهوم مناسب برای مبادی ورودی و خروجی شهر، از تکنیک دلفی و آزمون Q بهره گرفته شد.

با استفاده از تکنیک‌های یادشده گویه‌های دروازه، مبادی ورودی شهر، ورودی شهر، مسیر ورود و خروج در طراحی پرسشنامه تخصصی مورد استفاده قرار گرفت. سپس برای بیان میزان اطمینان و بررسی معنی‌داری تفاوت فراوانی‌های بدست آمده از آزمون Q استفاده شد. روابط آماری این آزمون به قرار زیر می‌باشد:

$$Q = \frac{(K-1) \left\{ k \sum_{j=1}^k G_j^2 - \left[ \sum_{j=1}^k G_j \right]^2 \right\}}{k \sum_{i=1}^n L_i - \sum_{i=1}^n L_i^2}$$

در فرمول محاسبه آزمون Q (Cochran's Q) عبارت است از مجموع تعداد پاسخ‌های مثبت در ستون Z و  $L_i$  مجموع تعداد پاسخ‌های مثبت در سطر  $\bar{a}_m$  و k نیز تعداد گویه‌های مورد نظر می‌باشد. مقدار Q توزیعی است تقریباً معادل با توزیع کای اسکور با درجه آزادی  $d.f = k-1$  بدین دلیل برای تفسیر آن از جدول  $\chi^2$  تحلیل‌های آماری استفاده می‌شود (منصوری فر، ۱۳۸۵).

پس از دو بار رفت و برگشت پرسشنامه‌ها و بیان نقطه نظرات مشابه و متفاوت برای متخصصین، نتایج بدست آمده با استفاده از آزمون Q مورد بررسی قرار گرفت. مقدار Q در بار اول ۸,۰۲ محاسبه شد که با توجه به جدول  $\chi^2$  آماری تفاوت معناداری میان گویه‌های سؤال با فاصله اطمینان ۹۵ درصد و سطح معنی‌داری ۰,۰۵ وجود دارد و پس از رفت و برگشت پرسشنامه‌ها نهایتاً مقدار Q برابر با ۱۴,۳ محاسبه گردید و براساس جدول  $\chi^2$  می‌توان گفت که با فاصله اطمینان ۹۹ درصد و سطح معنی‌داری ۰,۰۱ تفاوت معناداری میان گویه‌های مطرح شده وجود دارد. براساس فراوانی G دروازه که چندین برابر موارد دیگر می‌باشد، می‌توان ادعان نمود که استفاده از اصطلاح "دروازه" برای مطالعات فضای ورودی و خروجی شهر نسبت به موارد دیگر ارجحیت دارد.

هر فضایی به فراخور موقعیتی که دارد لازم است از کیفیت‌های محیطی متنوع و منحصر به فردی برخوردار باشد. برای ارائه و مطالعات کیفیت‌های محیطی، از سوی متخصصین شهرسازی ابعاد، معیارها و شاخص‌های گوناگونی به صورت پراکنده پیرامون موضوع کیفیت فضا و محیط شهری بیان شده است. مهم‌ترین کیفیت‌های محیطی ارائه شده توسط پژوهشگران و متخصصین شهرسازی عبارت است از:

(واسطه) بیان می‌شود. عنصر: هر نمایانگر اجزاء مشخصی را در بر می‌گیرد که به هر کدام از این اجزاء یک عنصر گفته می‌شود. بنابراین مجموعه‌ای از عناصر یک نمایانگر را تشکیل می‌دهند. هر عنصر می‌تواند از یک متغیر یا مجموعه‌ای از متغیرها، برخوردار باشد. هنجار: کیفیتی است که ارزش پذیر می‌باشد. هنجارها می‌توانند خود فرا هنجار و زیر هنجار را نیز داشته باشند. هر زیر هنجار می‌تواند معیار سنجش هنجار و فرا هنجار باشد. سنجه: ارزش و میزان هنجار را تعیین می‌کند. با استفاده از سنجه می‌توان به اندازه گیری و شناخت نسبت به هنجار اقدام نمود. بدین ترتیب از طریق سنجه می‌توان گفت که هنجار مورد نظر وجود دارد یا وجود ندارد و یا اینکه تا چه میزان از مطلوبیت برخوردار می‌باشد و وزن آن چقدر است.<sup>۱۰</sup>

در مقاله حاضر براساس مبانی علمی بیان شده برای مفهوم کیفیت، دروازه شهر و سنجش کیفیت‌های محیطی به ارائه نمایانگرها، عناصر، هنجارها و سنجه‌های تخصصی کیفیت‌های دروازه شهر پرداخته شده و سلسله مراتب سنجش کیفیت محیط در شکل ۲ نشان داده است. در تدوین عناصر، هنجارها و سنجه‌های کیفیت‌های محیطی دروازه شهر سعی شده است به طور کامل بازتاب مبانی علمی کیفیت‌های دروازه شهر در آنها دیده شود. سنجه‌ها، هنجارها و عناصر نمایانگر کارکردی، اجتماعی، فضایی، ادراکی، منظر، زیست بوم، ریخت‌شناسی، زمان، مدیریت و یگانه‌تنی در جدول‌های ۱ تا ۱۰ بیان شده است.

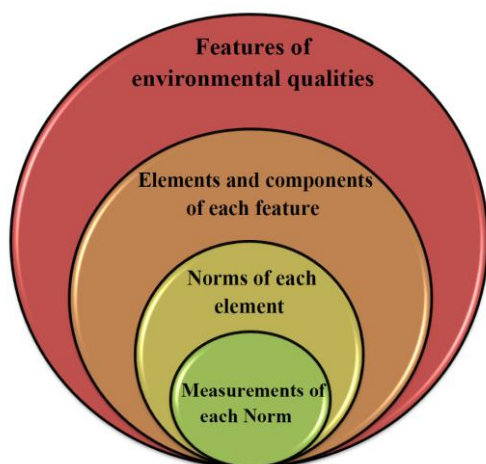


Fig. 2 Modeling hierarchy of assessment of environmental qualities (Behzadfar, 2014)

دروازه شهر براساس مبانی علمی شهرسازی ارائه شده و به طور وسیع و گسترده به جنبه‌های گوناگون کالبدی، اجتماعی، فضایی، ادراکی و ... مربوط می‌شود. برای بررسی و سنجش کیفیت‌های محیطی دروازه شهر، لازم است مدل-سازی سنجش انواع کیفیت‌های محیطی (جهت کاربست در فرایند تدوین برنامه‌ها و طرح‌های ساماندهی دروازه شهر) در دستور کار قرار گیرد.

#### ۴-۱- مدل سازی سنجش کیفیت‌های محیطی

انتخاب شیوه درست برخورد با موضوع پژوهش، متأثر از انتخاب دیدگاه نظری توسط پژوهشگر می‌باشد که بتواند از آن زاویه موضوع را بهتر مورد بررسی قرار دهد. بر این اساس، در پژوهش حاضر مبانی علمی شهرسازی بیان شده کمک می‌نماید تا کیفیت‌های محیطی پاسخده برای دروازه شهر تبیین گردد.

همان طور که اشاره شد، برای سنجش کیفیت‌های محیطی ابزار و شاخص مستقیمی وجود ندارد. زیرا مباحث کیفی به صورت مستقیم قابل اندازه‌گیری نیستند. بنابراین لازم است سلسله مراتب مشخصی طی شود تا با روش غیر مستقیم، سنجش کیفیت‌های محیطی انجام شود. در این راستا ابعاد و روش‌های ارائه شده توسط پژوهشگران شهرسازی مورد بررسی و تحلیل قرار گرفته و با استفاده از چک لیست، ابعاد کیفیت‌های محیطی ارائه شده توسط پژوهشگران و متخصصین شهرسازی تعبیه گردید. موارد مشابه و متفاوت با توضیحات کافی در رفت و برگشت چک لیست‌ها مورد بازبینی و تحلیل محتوایی قرار گرفت. نتایج بدست آمده از چک لیست‌های ابعاد کیفیت‌های محیطی پس از سه بار رفت و برگشت نهایی شد و بر این اساس ده بعد کیفیت‌های محیطی استخراج شده، با ابعاد و نمایانگرهای بهزادفر مطابقت دارد که در تبیین و سنجش کیفیت‌های محیطی دروازه شهر لازم است مورد توجه قرار گیرند. ابعاد و نمایانگرهای کیفیت‌های محیطی به صورت مستقیم قابل اندازه‌گیری نیستند بنابراین لازم است از روش‌های غیر مستقیم برای سنجش آنها استفاده شود. یکی از جامع‌ترین و مطلوب‌ترین روش‌های سنجش غیرمستقیم کیفیت‌های محیطی، استفاده از مدل بهزادفر است که در آن برای هر نمایانگر عناصر و اجزاء و برای هر عنصر هنجارها و برای هر هنجار سنجه‌های تخصصی براساس مبانی علمی شهرسازی مربوطه تعریف می‌شود. نمایانگر: عامل و حاملی است که ویژگی‌ها یا صفات کیفیات محیطی از طریق آن

Table 1: Elements, Norms and measurements of functional feature

Feature	Element/component	Norm	Measurement
Functional	Land use and activity	Compatibility	Land uses are compatible with the environment of the city gateway and do not interfere with each other
		Efficiency	Satisfaction with how to provide services
		Flexibility	Variable and flexible land uses with different applications
	Facilities and utilities	Variety of land use	The existence of different and various services
		Consolidation and retrofitting	The amount of resistance and quality of superstructure and infrastructure (surface water disposal, street pavement, etc.)
		Efficiency	The amount of efficiency and efficacy of pavement, light pole, furniture and seats, drinking fountain and WC
	Street network	Accessibility	Appropriate access to different routes in the city
		Walkability	Responsiveness of the gateway entrance and exit axis to pedestrians
		Safety	The amount of safety for pedestrians and drivers in city gateway
		Motor converter	The existence of public transport facilities (different modes) in the limits of the city gateway

Table 2: Elements, Norms and measurements of social feature

Feature	Element/component	Norm	Measurement
Social	Social space	Universality of space	The universality of city gateway (can be used by all age-groups including children, teenagers, the youth and middle-aged people)
		Security	Making possible for everyone to be in the limits of the city gateway (being immune to danger and fear and having tranquility)
		Sociability	Making possible for people to socialize and gather for special events and with a common goal
	Social activity	Mixed land use	Providing the proximity of various land uses (horizontal or vertical) for the attendance of different groups
		Stimulus activity	Providing stimulus and encouraging services in order to increase the attendance of people

Table 3: Elements, Norms and measurements of spatial feature

Feature	Element/component	Norm	Measurement
Spatial	Point, line, surface and volume	Spatial integration	The amount of connection and continuity of spaces in the limits of the city gateway
		Spatial opening	The existence of open and wide spaces in the length and width of the city gateway
		Permeability	Availability and existence of suitable routes (for all people) for walking and driving

Table 4: Elements, Norms and measurements of perceptual feature

Feature	Element/component	Norm	Measurement
Perceptual	Mental image	legibility	Easy and fast routing and navigation
		memorability	Remembrance of the city gateway
		imageability	Creating memorable images of city gateway space in the minds of people
		distinction	The city gateway is different from the space outside and inside of the city as well as the gates of other cities

Table 5: Elements, Norms and measurements of landscape feature

Feature	Element/component	Norm	Measurement
landscape	Natural and manmade landscape	Eye-catchingness	Properly combining colors in the manmade landscape and in the large views to the city (the proper view to the city's prospect (Silhouette)) and, if possible, making it possible to view mountains, forests, rivers, and so on
		lightness	Providing appropriate lighting for the night landscape of the city gateway
		Variety of form (different sizes, colors and materials, while being in harmony)	Making different facades (with minor, gradual and continuous changes along the city gateway axis) using the forms consistent with performance
		Contextualism	Considering environmental conditions in the design of surfaces and walls

Table 6: Elements, Norms and measurements of ecosystem feature

Feature	Element/component	Norm	Measurement
Ecosystem	Water, soil and air	Greenness	The existence of enough and sufficient green space and vegetation
		Eco-friendliness	Connection between the artifacts in the limits of the city gateway and natural elements
		Being climate-coordinated	Considering the stimulus and climatic factors in the design of spaces and places within the limits of the city gateway
		Watershed and catchment	Controlling runoffs in the limits of the gate through logical design of artifact surfaces in the space of city gateway
		Rarefying and freshing of air	Flowing and running of non-polluted and clean air

Table 7: Elements, Norms and measurements of morphology feature

Feature	Element/component	Norm	Measurement
Morphology	Point, line, surface and volume	Unity	Coordination between components and elements forming the city gateway
		Variety along with order	Variety in size and pattern of parts and blocks, structural type, architectural and coordination patterns (slight and gradual variability)
		Visual proportion	Desirable and harmonious skyline, lack of visual disturbance in the walls, observance of conventional proportions in the design of surfaces and walls (longitudinal and transverse axes and lines)
		Continuity in the form	connection and relationship between the walls and elements in the limits of city gateway in such a way that each element continues another one

Table 8: Elements, Norms and measurements of time feature

Feature	Element/component	Norm	Measurement
Time	Present	Timeliness	Corresponding to the current conditions and flexibility of the city gateway space according to the current needs and recalling the current affairs of the city
	Past	Historical continuity	The presence of the symbol, historical element, monuments, etc. on the path towards the city gateway



Table 11: The matrix of relative importance of features toward goal

Feature	Perceptual	Social	Spatial	Functional	Landscape	Management	Morphology	Time	Ecosystem	Weight
Perceptual	1.000	1.198	3.023	0.747	1.494	1.494	6.045	0.853	0.665	0.130
Social	0.835	1.000	2.523	0.624	1.247	1.247	5.045	0.712	0.555	0.109
Spatial	0.331	0.396	1.000	0.247	0.494	0.494	2.000	0.282	0.220	0.043
Functional	1.338	1.604	4.045	1.000	2.000	2.000	8.091	1.141	0.890	0.174
Landscape	0.669	0.802	2.023	0.500	1.000	1.000	4.045	0.571	0.445	0.087
Management	0.669	0.802	2.023	0.500	1.000	1.000	4.045	0.571	0.445	0.087
Morphology	0.165	0.198	0.500	0.124	0.247	0.247	1.000	0.141	0.110	0.022
Time	1.173	1.405	3.545	0.876	1.753	1.753	7.091	1.000	0.780	0.153
Ecosystem	1.504	1.802	4.545	1.124	2.247	2.247	9.091	1.282	1.000	0.196

Table 12: The cluster matrix

Feature	Perceptual	Social	Spatial	Functional	Landscape	Management	Morphology	Time	Ecosystem
Perceptual	0.345	0.118	0.140	0.097	0.123	0.044	0.051	0.184	0.052
Social	0.049	0.325	0.056	0.124	0.054	0.095	0.056	0.092	0.058
Spatial	0.103	0.059	0.279	0.044	0.103	0.069	0.204	0.000	0.037
Functional	0.054	0.118	0.061	0.354	0.049	0.126	0.077	0.184	0.105
Landscape	0.148	0.071	0.101	0.071	0.395	0.032	0.153	0.049	0.157
Management	0.039	0.071	0.067	0.062	0.039	0.442	0.102	0.049	0.105
Morphology	0.148	0.065	0.168	0.044	0.148	0.057	0.306	0.043	0.047
Time	0.074	0.089	0.084	0.106	0.049	0.063	0.000	0.337	0.052
Ecosystem	0.039	0.083	0.045	0.097	0.039	0.073	0.051	0.061	0.387

آمد. در جدول ۱۳ سوپرماتریس حد نشان داده است. لازم به ذکر است که چارچوب سوپرماتریس‌های ناموزون و وزنی مشابه سوپرماتریس حد می‌باشد و به دلیل عدم ضرورت و محدودیت ارائه مطالب، در این مقاله ذکر نشد.

#### ۴-۲-۴- اهمیت و رتبه نمایانگرها و هنجارها

برای در نظر گرفتن تأثیر کامل هدف در تعیین میزان اهمیت عوامل جهت محاسبه دقیق میزان تأثیر گذاری هر یک از عوامل در تحقق هدف، لازم است وزن خوشه‌ها نسبت به هدف در وزن نهایی عناصر ضرب شود و سپس وزن‌های بدست آمده نرمال گردد. به این ترتیب میزان اهمیت نهایی هنجارهای کیفیت‌های محیطی برای مطالعات و ساماندهی دروازه شهر بدست آمده است. در جدول ۱۴ رتبه و میزان اهمیت نهایی نمایانگرها و هنجارها ذکر شده است.

در این مرحله از فرایند تحلیل شبکه‌ای علاوه بر ماتریس اهمیت نسبی نمایانگرها با توجه به هدف و ماتریس خوشه‌ای، سوپرماتریس ناموزون (غیر وزنی) نیز محاسبه شد. این سوپرماتریس حاصل مجموعه‌ای از ماتریس‌های مقایسه عناصر خوشه‌ها با توجه به روابط میان عناصر و زیر خوشه‌ها می‌باشد که این مجموعه به صورت یکپارچه در قالب سوپرماتریس تنظیم شده است.

#### ۴-۲-۳- تشکیل سوپرماتریس موزون و تبدیل آن به

##### سوپرماتریس حد

برای تشکیل سوپرماتریس موزون لازم است ماتریس خوشه‌ای در سوپرماتریس ناموزون ضرب شود و پس از نرمال (بهنجار) نمودن آن، سوپرماتریس حد محاسبه شد. این سوپرماتریس با به توان رساندن سوپرماتریس موزون به گونه‌ای که مقادیر عناصر در سطرها با هم برابر شود، بدست

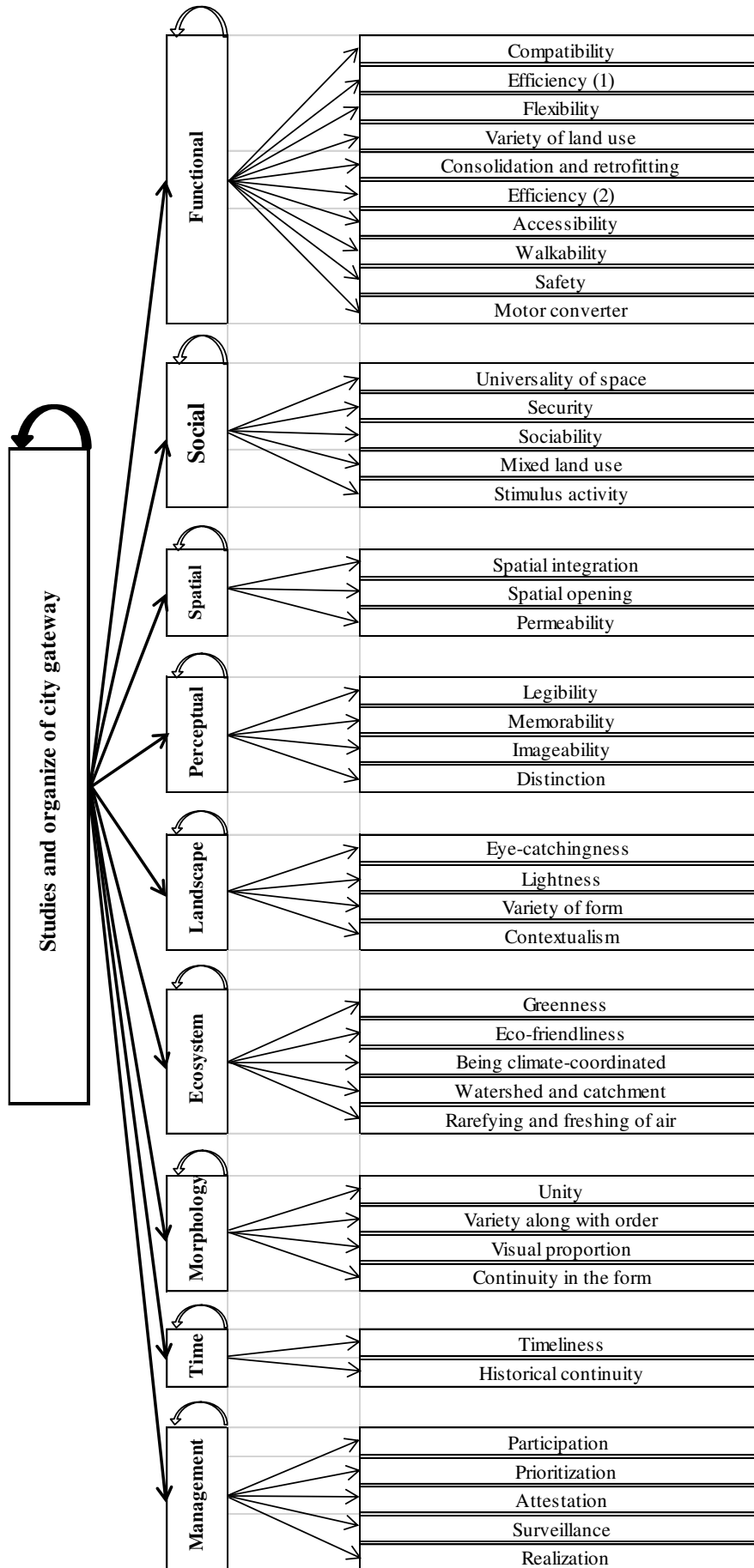


Fig. 3 Clusters and elements or subclusters of the analysis network process





Table 14: The final Importance of features and norms

Feature	Weight of feature	Rank of features	Norm	Weight of norm	Final weight of norm	Rank of norm
Perceptual	0.130	4	Distinction	0.046	0.055	2
			Memorability	0.011	0.014	4
			Legibility	0.061	0.073	1
			Imageability	0.026	0.031	3
Social	0.109	5	Sociability	0.015	0.015	4
			Mixed land use	0.021	0.021	3
			Security	0.034	0.034	1
			Stimulus activity	0.013	0.013	5
			Universality of space	0.024	0.023	2
Spatial	0.043	8	Permeability	0.038	0.015	1
			Spatial integration	0.034	0.013	2
			Spatial opening	0.028	0.011	3
Functional	0.174	2	Consolidation and ...	0.006	0.009	8
			Flexibility	0.014	0.022	4
			Safety	0.013	0.020	6
			Variety of land use	0.018	0.028	2
			Accessibility	0.015	0.024	3
			Compatibility	0.018	0.028	2
			Motor converter	0.013	0.021	5
			Walkability	0.012	0.019	7
			Efficiency (1)	0.018	0.029	1
			Efficiency (2)	0.014	0.022	4
Landscape	0.087	6	Contextualism	0.059	0.047	1
			Lightness	0.021	0.017	4
			Eye-catchingness	0.026	0.021	3
			Variety of form	0.036	0.029	2
Management	0.087	7	Attestation	0.015	0.012	4
			Prioritization	0.016	0.013	3
			Realization	0.022	0.017	2
			Participation	0.022	0.018	1
			Surveillance	0.022	0.018	1
Morphology	0.022	9	Visual proportion	0.022	0.005	3
			Unity	0.044	0.009	1
			Continuity in the form	0.031	0.006	2
			Variety along with order	0.016	0.003	4
Time	0.153	3	Historical continuity	0.027	0.038	2
			Timeliness	0.051	0.071	1
Ecosystem	0.196	1	Rarefying and freshing of air	0.009	0.016	4
			Watershed and catchment	0.007	0.013	5
			Greenness	0.026	0.047	1
			Eco-friendliness	0.012	0.021	3
			Being climate-coordinated	0.022	0.039	2

## ۵- نتیجه‌گیری

و مؤلفه‌های ویژه‌ای را برای کیفیت‌های محیط شهری بیان نموده‌اند. مطالعات انجام شده در این زمینه گویای این است که برای محیط‌های گوناگون شهری ارائه مجموعه ثابتی از کیفیت‌های محیطی با اهمیت یکسان درست به نظر نمی‌رسد و لازم است به فراخور موقعیت‌ها و محیط‌های گوناگون شهری، کیفیت‌های محیطی ویژه‌ای مورد استفاده

با توجه به ادبیات علمی بیان شده می‌توان گفت که برای ابعاد کیفیت‌های محیط شهری، وجوه و جنبه‌های متنوعی ارائه شده که نشان دهنده چند بعدی و فراگیر بودن مفهوم کیفیت محیط شهری می‌باشد. افرادی مانند لینچ، براندزفری، ایان بنتلی، تیبالدز، پانتر، کارمونا و بهزادفر ابعاد

قرار گیرد. در این مقاله بر مبنای ادبیات علمی ارائه شده، کیفیت‌های محیطی اساسی برای فضای دروازه شهر تبیین گردید.

براساس نتایج بدست آمده از بررسی‌های انجام شده در این مقاله می‌توان گفت که استفاده از اصطلاح ورودی شهر در مطالعات شهرسازی درست نیست. زیرا در ورودی شهر عمل خروج از شهر نیز صورت می‌گیرد. استفاده از اصطلاح دروازه شهر نسبت به اصطلاح‌های دیگر ارجحیت دارد. لازم به ذکر است که واژه دروازه به تنهایی مبین و نشان‌دهنده عرصه و گستره ورود و خروج شهر نمی‌باشد و لازم است از اصطلاح "دروازه شهر" برای بیان این مفهوم استفاده شود تا به صورت واضح مفهوم عرصه ورود و خروج شهر را بیان کند. اگر از واژه ورودی استفاده شود باید همراه با آن واژه خروجی نیز ذکر شود (ورودی و خروجی) در این حالت اصطلاح دروازه ورودی و خروجی شهر نیز تا حدود زیادی می‌تواند مبین مفهوم مذکور باشد.

برای تبیین کیفیت‌های محیطی براساس مطالعات انجام شده، مشخص شد که به طور کلی کیفیت‌های محیطی در نمایانگرهای مختلفی نهفته هستند که عبارت‌اند از: کارکردی، اجتماعی، فضایی، ادراکی، منظر، زیست بوم، ریخت‌شناسی، زمان، مدیریت و یگانه‌تنی. و برای سنجش کیفیت‌های محیطی در فضای دروازه شهر، رویه روشمندی مشخص شد بدین معنا که مباحث کیفی به صورت مستقیم قابل اندازه‌گیری نیستند و بنابراین لازم است برای سنجش آنها از روش سلسله‌مراتبی نمایانگر، عنصر، هنجار و سنجه استفاده شود. در این مقاله براساس ادبیات علمی موضوع، کیفیت‌های اساسی در فرایند سنجش و ساماندهی دروازه شهر ارائه شد. لازم به ذکر است که برای شهرهای مختلف، در صورت وجود وضعیت و شرایط ماهوی ویژه در فضای دروازه شهر مورد مطالعه، می‌توان کیفیت‌های دیگری را به این مجموعه اضافه نمود و آنها را نیز مورد بررسی و مطالعه قرار داد. برهم‌کنش کیفیت‌های محیطی در فضای دروازه شهر به گونه‌ای است که روابط شبکه‌ای میان آنها برقرار

بی‌نوشت

است. بنابراین لازم است متناسب با این روابط به میزان اهمیت آنها در مطالعات، برنامه‌ها و طرح‌های ساماندهی توجه شود. اولویت و اهمیت نمایانگرهای کیفیت‌های محیطی دروازه شهر با توجه به ارزش و روابطی که میان آنها وجود دارد، به ترتیب به قرار زیر می‌باشد:

ارزش نمایانگرها به ترتیب: ۱- زیست بوم. ۲- کارکردی. ۳- زمان. ۴- ادراکی. ۵- اجتماعی. ۶- منظر. ۷- مدیریت. ۸- فضایی. ۹- ریخت‌شناسی. ۱۰- یگانه‌تنی. و میزان اهمیت هنجارها برای هر نمایانگر به قرار زیر است:

هنجارهای نمایانگر زیست بوم: ۱- سبزینگی. ۲- هماهنگی با اقلیم. ۳- طبیعت‌نوازی. ۴- تلطیف هوا. ۵- حوزه‌های آبریز و آبخیز.

هنجارهای نمایانگر کارکردی: ۱- کارایی (برای عنصر کاربری و فعالیت). ۲- سازگاری. ۳- دسترسی پذیری. ۴- انعطاف پذیری. ۴- کارایی (برای عنصر تأسیسات و تجهیزات). ۵- مبدل حرکتی. ۶- ایمنی. ۷- پیاده‌مداری. ۸- استحکام بخشی و مقاوم سازی.

هنجارهای نمایانگر زمان: ۱- زمان پذیری. ۲- تداوم تاریخی.

هنجارهای نمایانگر ادراکی: ۱- خوانایی. ۲- تمایز و تشخیص. ۳- نقش‌انگیزی. ۴- خاطره‌انگیزی.

هنجارهای نمایانگر اجتماعی: ۱- امنیت. ۲- همه‌شمول بودن فضا. ۳- اختلاط کاربری. ۴- اجتماع پذیری. ۵- فعالیت محرک.

هنجارهای نمایانگر منظر: ۱- زمینه‌گرایی. ۲- گوناگونی فرم. ۳- چشم‌نوازی. ۴- نورانیت.

هنجارهای نمایانگر مدیریت: ۱- نظارت. ۱- مشارکت‌پذیری. ۲- تحقق‌پذیری. ۳- اولویت بخشی. ۴- اعتباردهی مالی-اقتصادی.

هنجارهای نمایانگر فضایی: ۱- نفوذپذیری. ۲- هم‌پیوندی. ۳- گشودگی فضایی.

هنجارهای نمایانگر ریخت‌شناسی: ۱- وحدت. ۲- پیوستگی در فرم. ۳- تناسب بصری. ۴- گوناگونی در عین نظم.

1. Kevin Linch
2. Appleyard
3. John Lng
4. Nesper
5. Chapman
6. Hilder Brands
7. Ian Bentley
8. Francis Tibbalds
9. Carmona

## فهرست منابع:

- ابلقی، علیرضا؛ پورجوهری، امیر حسین (۱۳۸۵). مبادی ورودی شهرها، مجله آبادی، شماره ۵۳، صص. ۶۶-۸۰.
- بحرینی، سیدحسین (۱۳۸۲). تدوین اصول و ضوابط طراحی محیطی ورودی شهر، تهران، ویژه نامه طراحی محیط، شماره ۳۰، صص. ۱۳-۳۶.
- بهزادفر، مصطفی (۱۳۹۲). روش‌های طراحی شهری، جزوه آموزشی مقطع کارشناسی ارشد، تهران، دانشگاه علم و صنعت ایران.
- بهزادفر، مصطفی (۱۳۹۳). کارگاه طراحی شهری، جزوه آموزشی مقطع کارشناسی ارشد، تهران، دانشگاه علم و صنعت ایران.
- بهزادفر، مصطفی (۱۳۹۶). اصول طراحی دالان‌های دروازه‌ای شهر، تهران، سازمان مشاور فنی و مهندسی شهرداری تهران.
- پاکزاد، جهان‌شاه (۱۳۸۶). سیر اندیشه‌ها در شهرسازی ۲: از کمیت تا کیفیت، چاپ اول، تهران، انتشارات شرکت عمران شهرهای جدید.
- پاکزاد، جهان‌شاه (۱۳۹۱). راهنمای طراحی فضاهای شهری در ایران، چاپ ششم، تهران، انتشارات شهیدی.
- پاکزاد، جهان‌شاه (۱۳۸۶). سیر اندیشه‌ها در شهرسازی ۱: از آرمان تا واقعیت، چاپ اول، تهران، انتشارات شرکت عمران شهرهای جدید.
- ترابی، زهره؛ سیما، یلدا (۱۳۹۲). طراحی ورودی شهر با رویکرد هویت‌بخشی به فضای شهری مطالعه موردی: ورودی شرقی شهر زنجان، مدیریت شهری، شماره ۳۶، صص. ۸۳-۱۰۳.
- چپ من، دیوید (۱۳۸۶). آفرینش محلات و مکان‌ها در محیط انسان ساخت، ترجمه شهرزاد فریادی، منوچهر طبیبیان، تهران، انتشارات دانشگاه تهران.
- حبیبی، سیدمحسن (۱۳۷۹). فضای شهری: برخورد نظریه‌ای، صفه، تهران، شماره ۳۳، صص ۴-۱۳.
- خادمی، مسعود؛ رضا رفیعی جوزم (۱۳۸۷). بررسی مولفه‌های کیفیت محیط در فضای ورودی شهرها، نشریه آبادی، شماره ۶۲-۶۱، صص. ۸۴-۸۹.
- داداش‌پور، هاشم؛ خدابخش، حمیدرضا؛ رفیعیان، مجتبی (۱۳۹۱). تحلیل فضایی و مکانیابی مراکز اسکان موقت با استفاده از تلفیق فرایند تحلیل شبکه‌ای و سامانه اطلاعات جغرافیایی، نشریه جغرافیا و مخاطرات محیطی، شماره ۱، صص. ۱۱۱-۱۳۱.
- داودپور، زهره؛ مغاره، وحید (۱۳۸۸). ضوابط ارزیابی نقش و کارکرد دروازه و فضای ورودی شهرها؛ مطالعه موردی دروازه قرآن شیراز، مجله آبادی، شماره ۶۱ و ۶۲، صص. ۷۶-۸۳.
- ذکاوت، کامران (۱۳۸۵). چارچوب استراتژیک مدیریت بصری شهر، نشریه آبادی، شماره ۵۳، صص. ۹-۱.
- زبردست، اسفندیار (۱۳۸۹). کاربرد فرایند تحلیل شبکه‌ای در برنامه‌ریزی شهری و منطقه‌ای، نشریه هنرهای زیبا-معماری و شهرسازی، شماره ۴۱، صص. ۷۹-۹۰.
- سعیدی، مهدی (۱۳۹۴). ساماندهی ورودی‌های چند عملکردی شهر بانه با رویکرد برنامه‌ریزی طراحی محور، پایان نامه کارشناسی ارشد، دانشگاه علم و صنعت ایران.
- سلطان‌زاده، حسین (۱۳۷۲). فضاهای شهری در بافت‌های تاریخی ایران، چاپ دوم، تهران، دفتر پژوهش‌های فرهنگی تهران.
- شعله، مهسا (۱۳۸۵). دروازه‌های قدیم در خاطره جمعی شهر معاصر و ریشه‌یابی رشته‌های خاطره‌ای، نشریه هنرهای زیبا، شماره ۲۷، صص ۱۷-۲۶.
- ظاهری، مصطفی (۱۳۸۰). بررسی ابعاد مؤثر در ترکیب منظر ورودی شهر از نقطه‌نظر برنامه‌ریزی شهری مورد مطالعه: محور ورودی اصلی شهر قزوین (اتوبان قزوین-تهران)؛ پایان‌نامه (کارشناسی ارشد)، دانشگاه تربیت مدرس.
- عمید، حسن (۱۳۶۳). فرهنگ فارسی عمید، تهران، موسسه انتشارات امیرکبیر.
- قوام پور، احمد (۱۳۸۵). نگاهی نو به نقش و جایگاه ورودی‌ها در منظر شهری، ماهنامه پیام سبز، شماره ۵۴، صص ۱۲-۲۲.
- گلکار، کورش (۱۳۸۰). مؤلفه‌های سازنده کیفیت طراحی شهری، نشریه صفه، شماره ۳۲، صص ۳۸-۶۵.
- لینچ، کوین (۱۳۷۶). تئوری شکل خوب شهر، ترجمه سید حسین بحرینی، انتشارات دانشگاه تهران.
- منصوری فر، کریم (۱۳۸۵). روش‌های پیشرفته آماری، انتشارات دانشگاه تهران.
- Alexander C, Ishikawa S, Silverstein M (1977). A pattern language, London, Oxford university press.
- Bentley I, Alcock A, Murrain P, McGlynn S, Smith G (1985). Responsive environments: A manual for designers, London, The architectural press.
- Billings K (1993). Quality in design, Department of Architecture, The University of Sydney.
- Carmona M, De Magalhaes C, Hammond L (2008). Public space: The management dimension, New York: Routledge Press.
- Dixon K, Wolf KL (2007). Benefits and risks of urban roadside landscape: finding a livable, Balanced response, 3rd urban street symposium, Seattle, Washington.
- Garcia-Melon M, Ferris-Onate J, Aznar-Bellver J, Aragones-Beltran P, Poveda-Bautista R (2008). Farmland appraisal based on the analytic network process, Global Optimization, Vol. 42, pp 143-155.
- Irene Van K, Kees L, Gooitske M, Augustinus de H (2003). Urban environmental quality and human well-being towards a conceptual framework and demarcation of concepts; a literature study, Landscape and Urban Planning, No. 65, pp 5-18.
- Punter J, Carmona M (1997). The design dimension of planning: Theory, Content and best practice for design policies, London E, F, Spon press.
- Saaty TL (1999). Fundamentals of the analytic network process, Proceedings of ISAHP, Kobe, Japan, pp. 1-14.

- Saaty TL (2001). Decision making with dependence and feedback: Analytic network process, Pittsburg, RWS Press.
- Tibbalds F (2004). Making people-friendly towns: Improving the public environment in towns and cities, London, Spon Press.

## Assessing Environmental Qualities in the City Gateway and Prioritizing Them by Means of the Analysis Network Process

Kioumars Habibi<sup>1</sup>(Corresponding Author), Esmail Shieh<sup>2</sup>, Mehdi Saidi<sup>3</sup>

<sup>1</sup>Associate Professor, School of Art and Architecture, University of Kurdistan, Kurdistan, Iran  
(habibi\_ki@yahoo.co.uk)

<sup>2</sup>Professor, School of Architecture and Environmental Design, Iran University of Science and Technology, Tehran, Iran  
(es\_shieh@iust.ac.ir)

<sup>3</sup>Ph.D Candidate in Urban Development (urban planning and design), School of Architecture and Environmental Design, Iran University of Science and Technology, Tehran, Iran  
(mehdisaidi@arch.iust.ac.ir)

Received  
09/05/2017

Revised  
04/09/2017

Accepted  
01/12/2017

Available Online  
24/05/2019

The city gateway is one of most fundamental elements of spatial and physical structure of the city that has special functions and applications. The city gateway links the urban peripheral environment with its internal built environment that is like a domain and, as an urban space, different spatial and functional relationships are constituted in that. The study of urban spaces with their distinguished qualities in terms of dimensions of the scientific and executive foundations in urban planning is of special importance. The environmental qualities of the city gateway have different elements and components and have reciprocal interaction with each other and cannot be directly measured. The interaction of the mentioned elements reveals the intricate nature of the environmental quality of an urban gateway. The present paper is basic in terms of objective and its methodology is based on the mixed- method (quantitative-qualitative) research which specifies the environmental qualities in the space of city gateway and determines the amount of their importance and prioritization. Based on the obtained results, it was revealed that it can be said with 99 percent confidence that the use of term of city entrance is not conceptually correct and it is necessary to use the term of city gateway in the studies related to the urban planning. In the present paper, based on the scientific foundations of subject matter, some elements, norms and expertized measurements have been defined and the results obtained from the specification and determination of importance and prioritization of features of environmental qualities in the process of studies and organization of city gateway include respectively 1- environment, 2- functional, 3- time, 4- perceptual, 5- social, 6- landscape, 7- management, 8- spatial, 9- morphology and uniqueness.

### Key words:

City Gateway, Assessing, Environmental Qualities.

### COPYRIGHTS

Copyright for this article is retained by the author(s), with publication rights granted to the Journal of Iranian Architecture & Urbanism. This is an open-access article distributed under the terms and conditions of the Creative Commons Attribution License.  
(<https://creativecommons.org/licenses/by/4.0/>).



نحوه ارجاع به این مقاله:

حبیبی، کیومرث؛ شیعه، اسماعیل و سعیدی، مهدی. (۱۳۹۸). سنجش کیفیت‌های محیطی در دروازه شهر و اولویت‌بندی آنها با استفاده از فرایند تحلیل شبکه‌ای. نشریه علمی معماری و شهرسازی/ایران، ۱۰(۱۷)، ۵ - ۲۳.

DOI: 10.30475/ISAU.2019.131418.

URL: [http://www.isau.ir/article\\_87943.html](http://www.isau.ir/article_87943.html)



## CONTENTS

---

<b>Assessing Environmental Qualities in City Gateway and their Prioritization by Means of Analysis Network Process</b>	23
Kioumars Habibi, Esmaeil Shieh, Mehdi Saeidi	
<b>Performance Evaluation of the Passive Energy System (Trombe Wall and Conservatory) in Cold Climate for Energy Saving</b>	36
Mahsa Ghadiri Moghadam, Vahid Vaziri, Haniyeh Sanayeayan, Hojatollah Rashid Kolvir	
<b>Changes of Lifestyle and Physical Patterns of Houses and their Reciprocal Influences (Case Study: Maragheh City)</b>	60
Seyyed Abbas Yazdanfar, Zohreh Naserdoost	
<b>The Aesthetic Preferences of Porosity in Façades with Traditional Architecture Pattern (Case Study: Tabriz Historical Houses)</b>	77
Ali Yaran, Masoud Wahdattalab, Hamed Mohammadi Khoshbin	
<b>A Comprehensive Concept of Architecture in the Study of Industrial Complexes Based on Systems Theory Approach</b>	99
Javad Goudini, Mohsen Vafamehr	
<b>An Essay on Light and its Instances in Iranian Architecture; An Approach to Meaning in Architecture</b>	111
Fariba Alborzi, Farah Habib, Iraj Etessam	
<b>Morphological Analysis of Modern Residential Architecture in Turkey and Iran (Case Study: Chankaya Palace and Sa'ad Abad Palace)</b>	126
Mohammadhamed Mousavi, Khosrow Afzalian	
<b>The Influence of Visual Stimulus Diversity on Students' Creativity at Architectural Design Studio I</b>	140
Mahmoud Reza Saghafi, Mohammad Iranmanesh, Mohammad Ali Ashraf Ganjouei	
<b>Combined Use of a Few Different Methods in Measuring the Walkability Potential of Urban Pathways</b>	158
Pooyan Shahabian	
<b>Centrality Criteria for Analyzing the Functional Layout of Space</b>	173
Romisa Rahmati Gavari, Mansoureh Tahbaz, Seyed Hadi Ghodousi Far, Fatemeh Zare Mirakabad	
<b>Reflection of Intertextual Effects in Rereading the Contemporary Iranian Architecture</b>	196
Sahar Alinejad Majidi, Vahid Shaliamini, Homa Irani Behbahani, Mohammad Zaimaran	

---

# Scientific Journal of Iranian Architecture & Urbanism

Vol. 10, No. 17, Spring & Summer 2019

**Licence Holder:** Iranian Scientific Association of Architecture & Urbanism

**Director-in-Charge:** Mohsen Faizi (Professor of Architecture)

**Editor-in-Chief:** Mostafa Behzadfar (Professor of Urban Design)

## Editorial Board

1. Behzadfar, Mostafa; Professor of Urban Design, Iran University of Science & Technology.
2. Bemanian, Mohammadreza; Professor of Architecture, Tarbiat Modarres University.
3. Diba, Darab; Professor of Architecture, Islamic Azad University(Central Branch).
4. Etessam, Iraj; Professor of Architecture, Islamic Azad University(Science and Research Branch)
5. Faizi, Mohsen; Professor of Architecture, Iran University of Science & Technology.
6. Gorji Mahlabani, Yousef; Professor of Architecture, Imam Khomeini International University.
7. Hashemnejad, Hashem; Associate Professor of Architecture, Iran University of Science & Technology.
8. Khakhzand, Mehdi; Associate Professor of Architecture, Iran University of Science & Technology
9. Mazaherian, Hamed; Associate Professor of Architecture, University of Tehran.
10. Memarian, Gholamhossein; Professor of Architecture, Iran University of Science & Technology.
11. Mohammad Moradi, Asghar; Professor of Restoration, Iran University of Science & Technology.
12. Mozaffar, Farhang; Associate Professor of Architecture, Iran University of Science & Technology.

**Editorial Manager:** Mehdi Khakhzand, Associate Professor, Iran University of Science & Technology

**Editorial Advisor:** Yousef Gorji Mahlabani, Professor, Imam Khomeini International University

**English Language Editor:** Soad Sarihi

**Editorial Expert:** Faezeh Fazlikhani, MA in Architecture

**Paging and Formatting:** Elham Mennati Moheb

**Publisher:** Iran University of Science and Technology

**Number:** 50 issues

**Price:** 500000 Rls

**Address:** School of Architecture & Environmental Design, Iran University of Science & Technology (IUST), Narmak, Tehran, Iran.

**Postal Code:** 13114-16846

**Email:** iaau@iust.ac.ir

**Web Site:** www.isau.ir

**Phone:** (0098-21) 73228235

**Fax:** (0098-21) 77240468





- **Assessing Environmental Qualities in City Gateway and their Prioritization by Means of Analysis Network Process**  
Kioumars Habibi, Esmacil Shieh, Mehdi Saeidi
- **Performance Evaluation of the Passive Energy System (Trombe Wall and Conservatory) in Cold Climate for Energy Saving**  
Mahsa Ghadiri Moghaddam, Vahid Vaziri, Hanieh Sanayeayan, Hojjatollah Rashid Kolvir
- **Lifestyle and Housing Pattern's Changes and their Interactions over Time Zand era to Today**  
(Case Study: Maragheh City)  
Seyyed Abbas Yazdanfar, Zohreh Naserdoost
- **The Aesthetic Preferences of Porosity in Façades with Traditional Architecture Pattern**  
(Case Study: Tabriz Historical Houses)  
Ali Yaran, Masoud Wahdattalab, Hamed Mohammadi Khoshbin
- **A Comprehensive Concept of Architecture in the Study of Industrial Complexes Based on Systems Theory Approach**  
Javad Goudini, Mohsen Vafamehr
- **An Essay on Light and its Instances in Iranian Architecture; An Approach to Meaning in Architecture**  
Fariba Alborzi, Farah Habib, Iraj Etesam
- **Morphological Analysis of Modern Residential Architecture in Turkey and Iran**  
(Case Study: Chankaya Palace and Sa'ad Abad Palace)  
Mohammadhamed Mousavi, Khosrow Afzalian
- **The Influence of Visual Stimulus Diversity on Students' Creativity at Architectural Design Studio 1**  
Mahmoud Reza Saghafi, Mohammad Iranmanesh, Mohammad Ali Ashraf Ganjouei
- **Combined Use of a Few Different Methods in Measuring the Walkability Potential of Urban Pathways**  
Pooyan Shahabian
- **Centrality Criteria for Analyzing the Functional Layout of Space**  
Romisa Rahmati Gavari, Mansoureh Tahbaz, Seyed Hadi Ghodousi Far, Fatemeh Zare Mirakabad
- **Reflection of Intertextual Effects in Rereading the Contemporary Iranian Architecture**  
Sahar Alinejad Majidi, Vahid Shaliadini, Homa Irani Behbahani, Mohammad Zaimaran